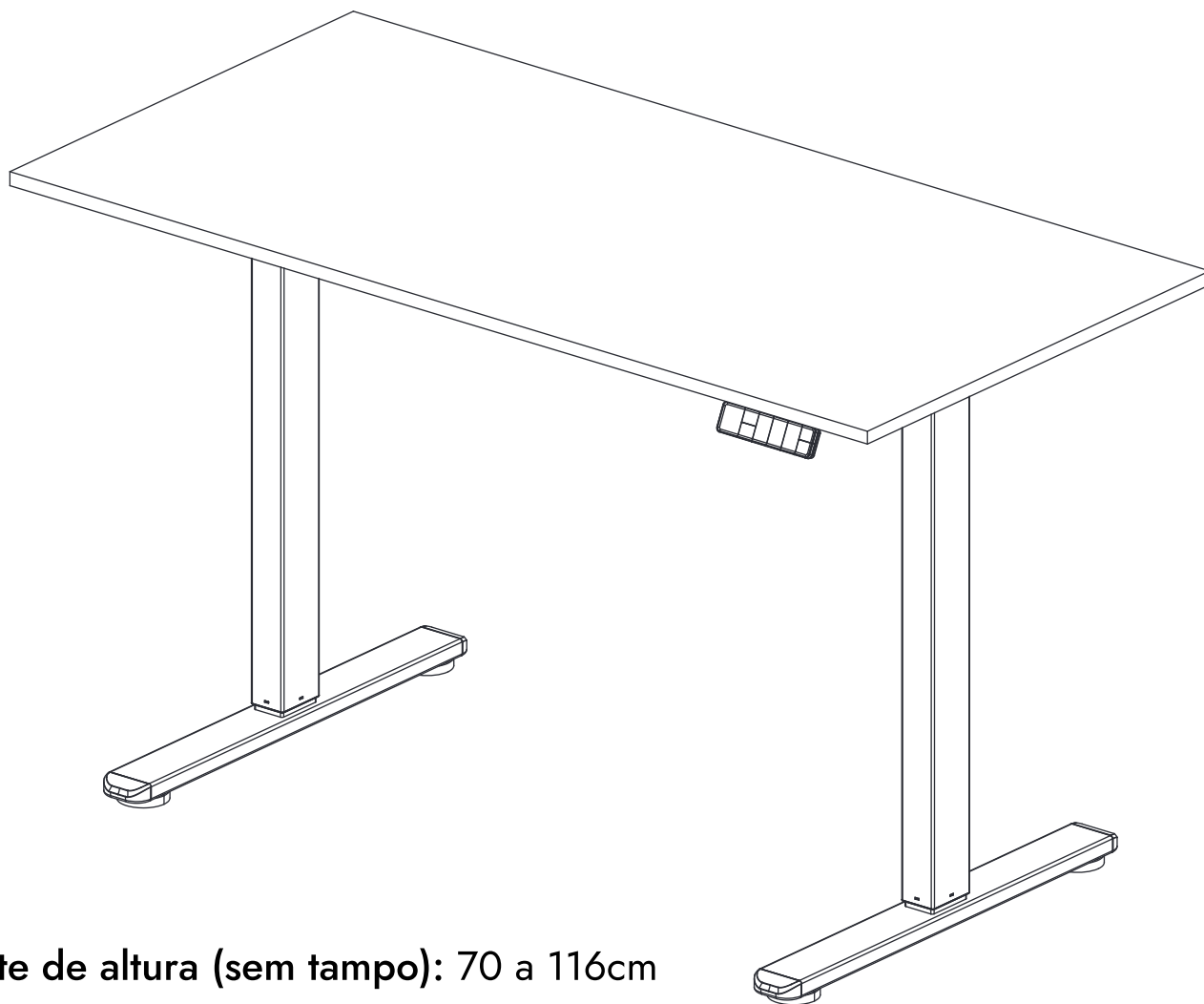


ELEVATE

ELEVATE 090

MANUAL DE MONTAGEM



Ajuste de altura (sem tampo): 70 a 116cm

Ajuste de altura (com tampo): 72 a 118cm
(varia de acordo com a espessura do tampo)

Ajuste horizontal da base: 85 a 120cm

Ajuste de altura: Elétrico

Posições de memória: 3

Carga máxima: 70kg

**Ciclo de operação: Máximo de 2 minutos de
operação contínua para cada 18 minutos de
pausa.**

Avisos importantes

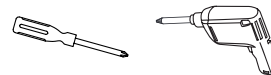
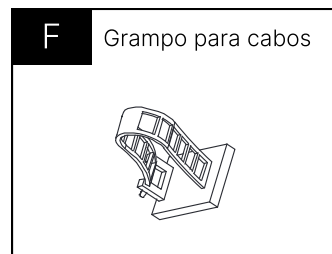
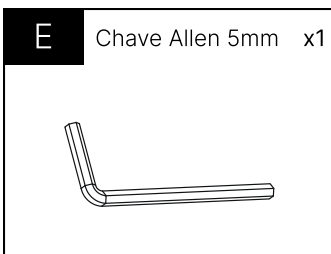
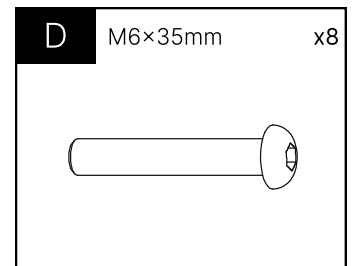
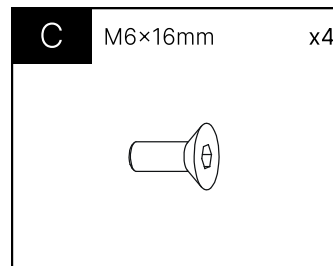
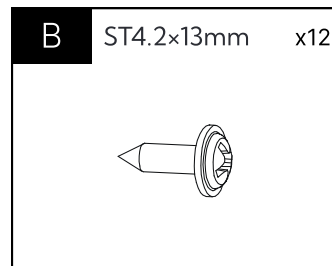
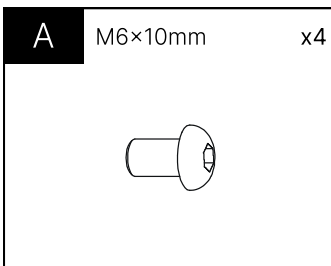
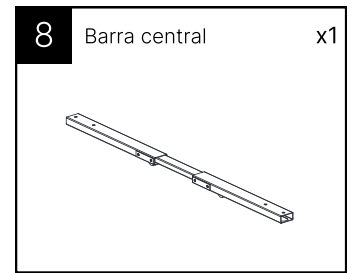
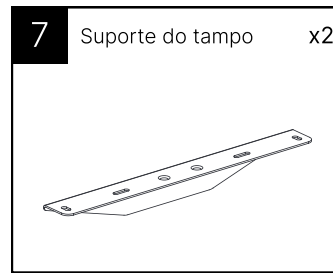
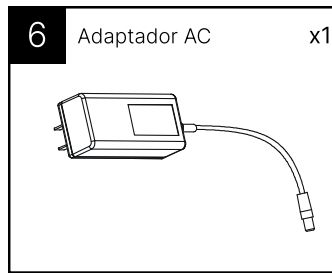
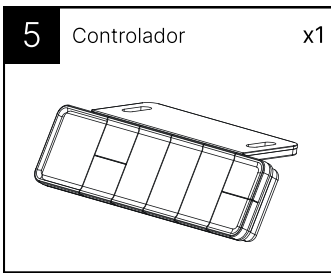
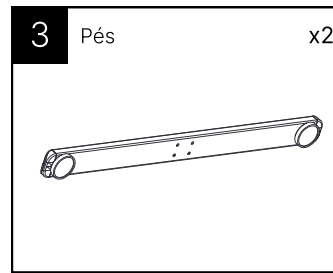
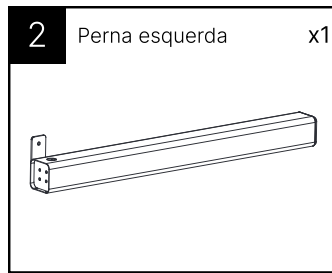
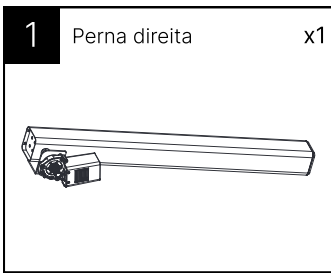
- Leia completamente as instruções antes de utilizar o produto e certifique-se de que a instalação foi realizada corretamente.
- Certifique-se de que a mesa não está encostada na parede e que não há obstáculos a menos de 50 cm acima ou abaixo da mesa durante a elevação e descida.
- Ruídos leves provenientes do cinto multi-cunha ou do sistema de frenagem são normais e não comprometem o funcionamento do equipamento.
- Descarte: O produto contém componentes eletrônicos, metal, plástico, fios, etc., que devem ser descartados de acordo com as regulamentações ambientais locais, não como lixo doméstico convencional.
- Segurança Elétrica: Se o cabo de alimentação estiver danificado, ele deve ser substituído pelo fabricante ou por um profissional qualificado para evitar lesões.
- Assegure-se de que haja espaço suficiente ao redor para manobrar as peças e realizar a montagem sem obstruções.
- Instale a mesa em uma superfície plana e estável.
- Por se tratar de um produto pesado, peça ajuda a outra pessoa durante a montagem.
- É proibido desmontar os componentes eletrônicos por conta própria, para evitar falhas no produto ou risco de danos à saúde.
- A Elevate não se responsabiliza por danos materiais ou lesões decorrentes do uso inadequado do produto.
- Durante a montagem, use equipamentos de proteção, como luvas, para evitar acidentes.
- Mantenha as ferramentas fora do alcance de crianças.
- Crianças não devem operar esta mesa sem a supervisão de um adulto.
- Entre em contato com a Elevate em caso de dúvidas, evitando a montagem e o uso incorreto do produto.
- Não suba, deite, sente ou monte na mesa.
- Não utilize a mesa para transporte de qualquer tipo de objeto.
- Não exceda o limite de peso da mesa, distribuindo-o uniformemente sobre o tampo.
- Verifique regularmente todos os parafusos e fixações para garantir que estejam bem apertados.
- Durante a limpeza, utilize um pano ligeiramente úmido para remover o pó da superfície. Não utilize materiais corrosivos ou abrasivos.
- Evite que a água pingue nas partes eletrônicas e danifique a linha de conexão ou afrouxe a conexão do plugue.



Entre em contato

Se precisar de ajuda, fale conosco pelo WhatsApp: (11) 93061-4772. Dias úteis - 9h às 18h.

Componentes e peças



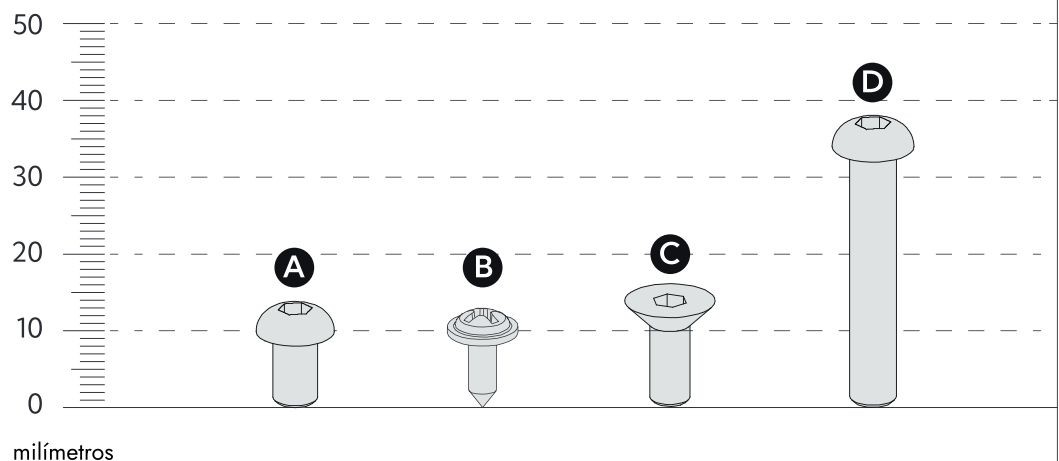
Atenção: Para fixar a base ao tampo, é necessário utilizar uma chave Philips, que não está incluída no kit.



Recomenda-se que a montagem seja feita por duas pessoas para evitar acidentes ou danos ao produto.

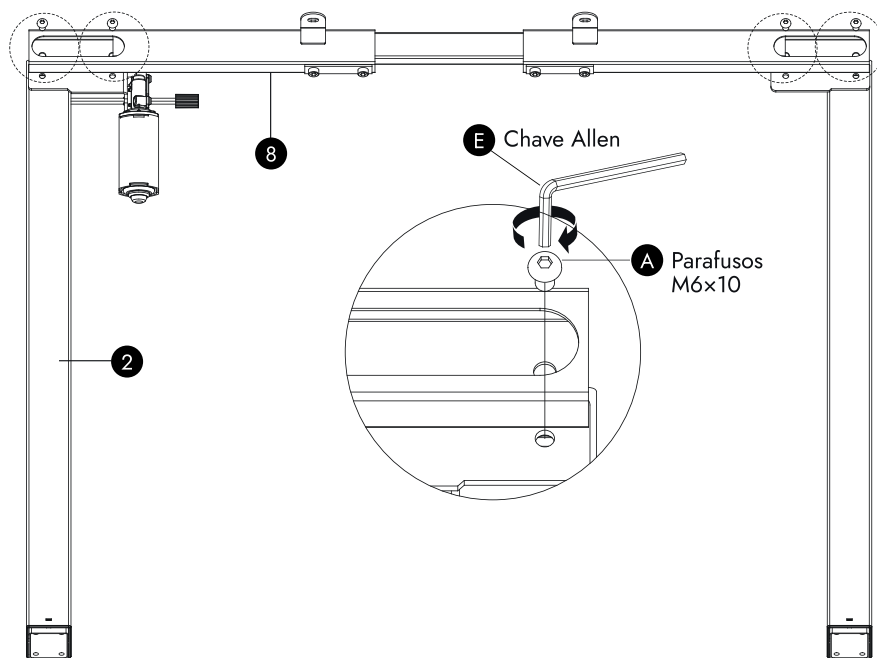
Referência de tamanho

Se não estiver familiarizado com os parafusos deste kit, utilize uma régua para medir seu comprimento em milímetros.



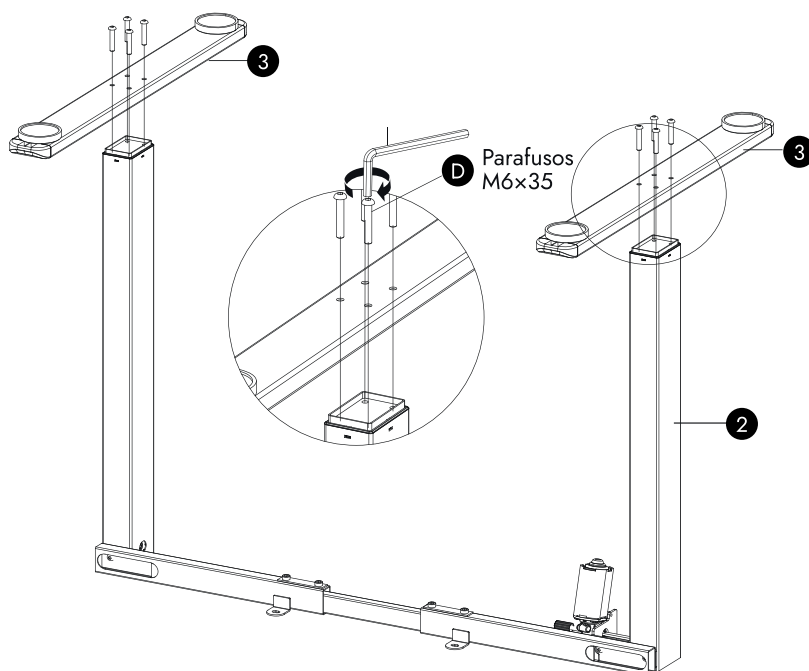
1 Instalação da barra central

- Fixe a **barra central (8)** às **pernas direita (1)** e **esquerda (2)** utilizando os **parafusos A** e a **chave Allen**.



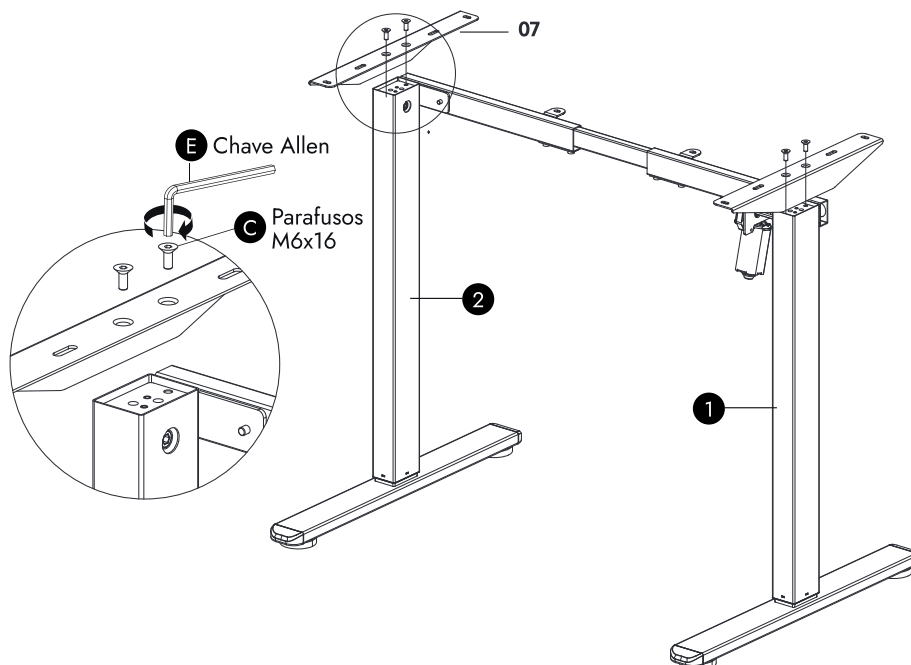
2 Instalação dos pés

- Fixe os **pés (3)** nas **pernas direita (1)** e **esquerda (2)** utilizando os **parafusos D** e a **chave Allen**.



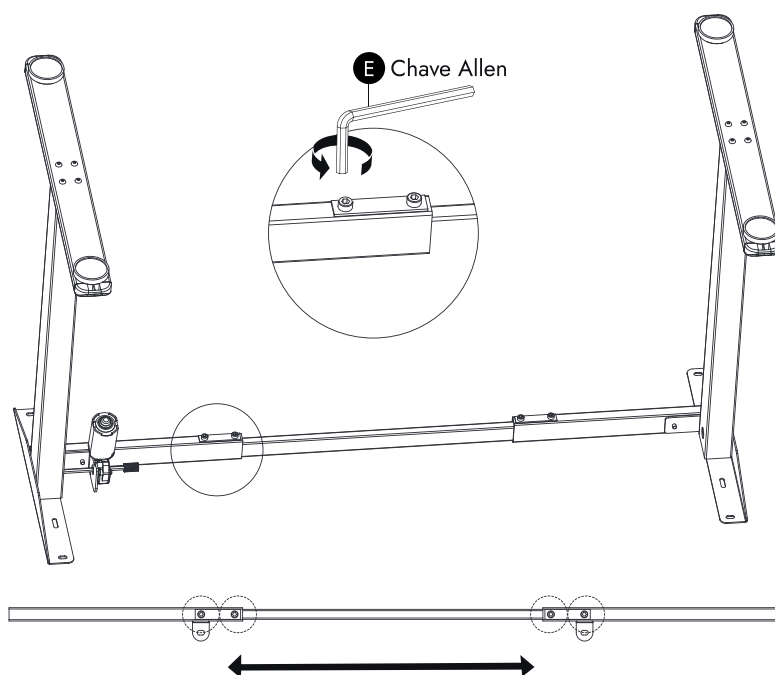
3 Instalação dos suportes de tampo

- Fixe os **suportes de tampo (7)** às **pernas direita (1)** e **esquerda (2)** utilizando os **parafusos C** e a **chave Allen**.



4 Ajuste de largura da base

- Solte os **parafusos da barra central (8)** para ajustar a largura conforme a medida do tampo.

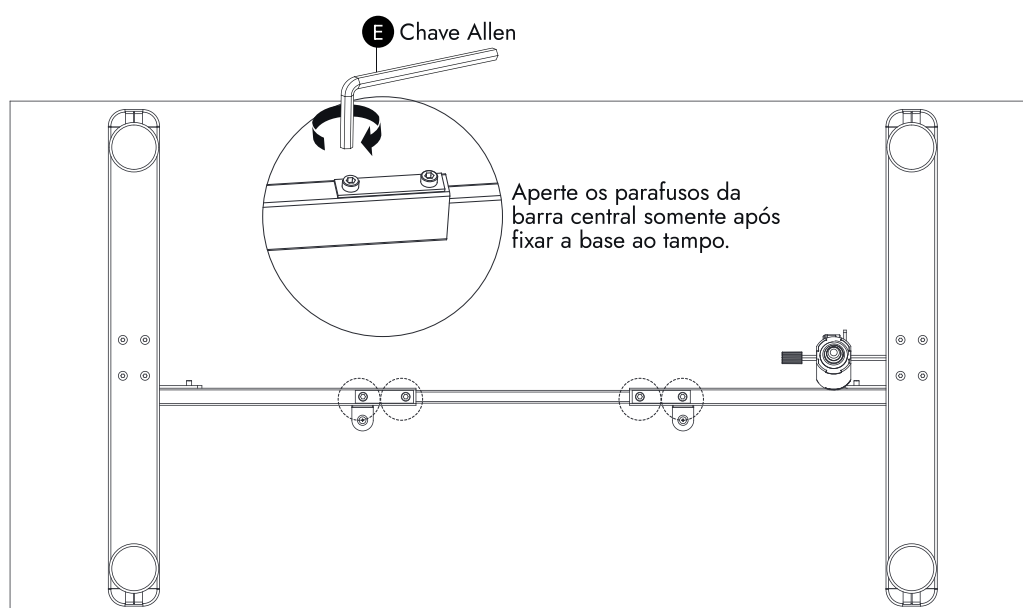
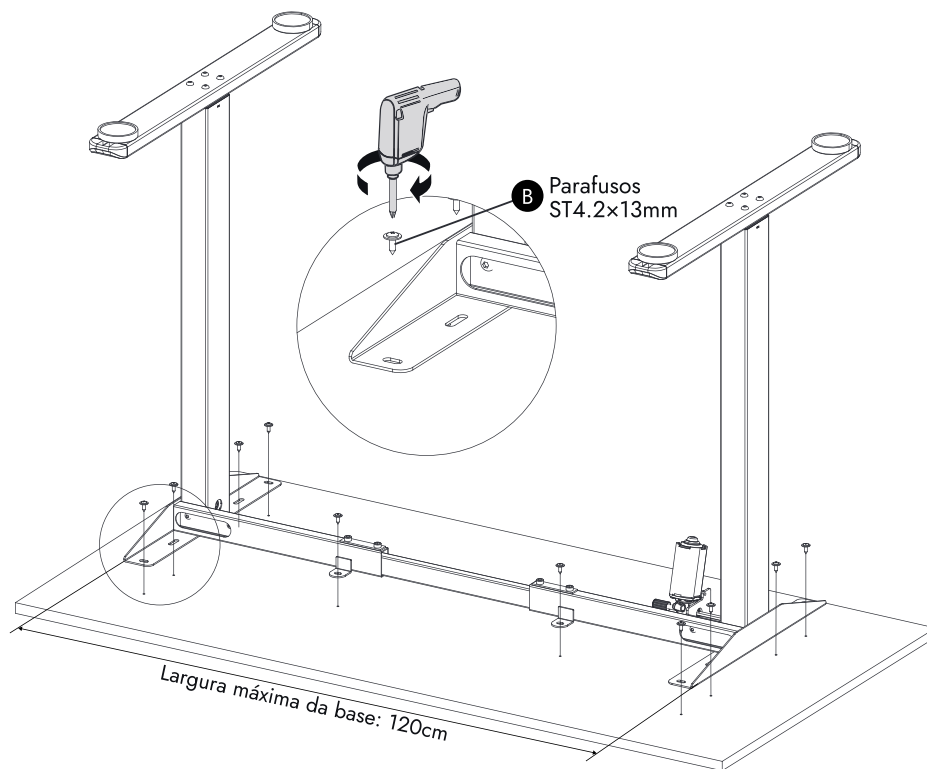


Largura indicada

Tampo	Base
90cm	86cm
100cm	96cm
110cm	106cm
<120cm	115cm

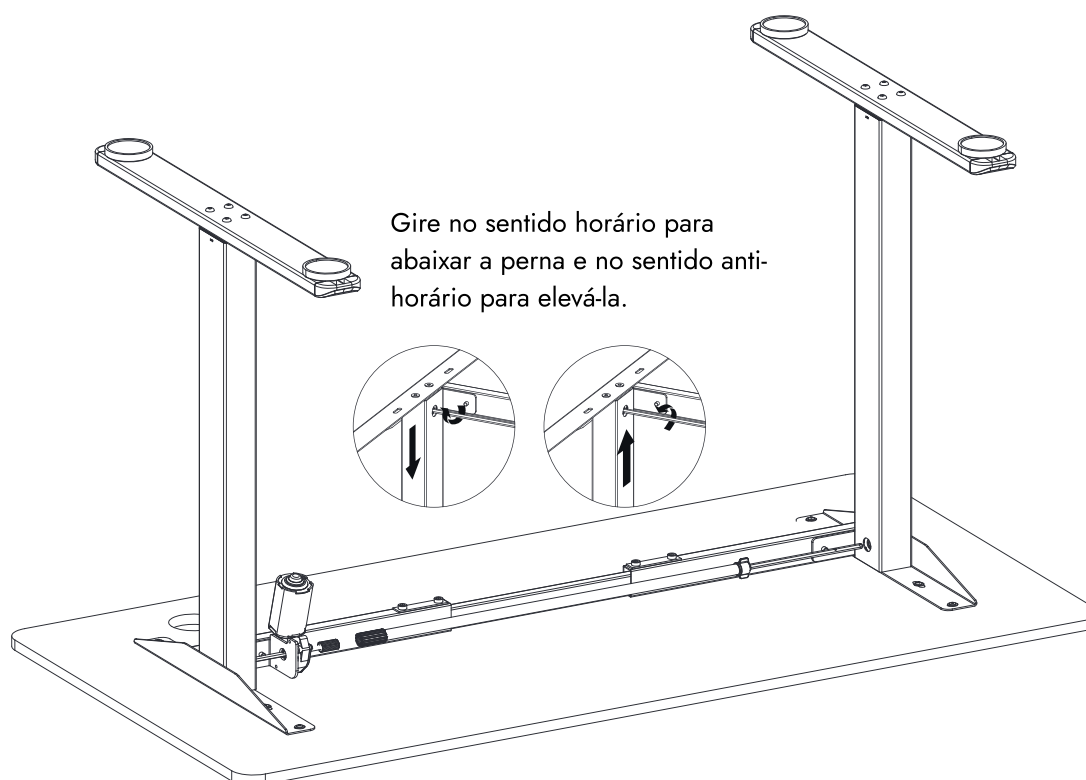
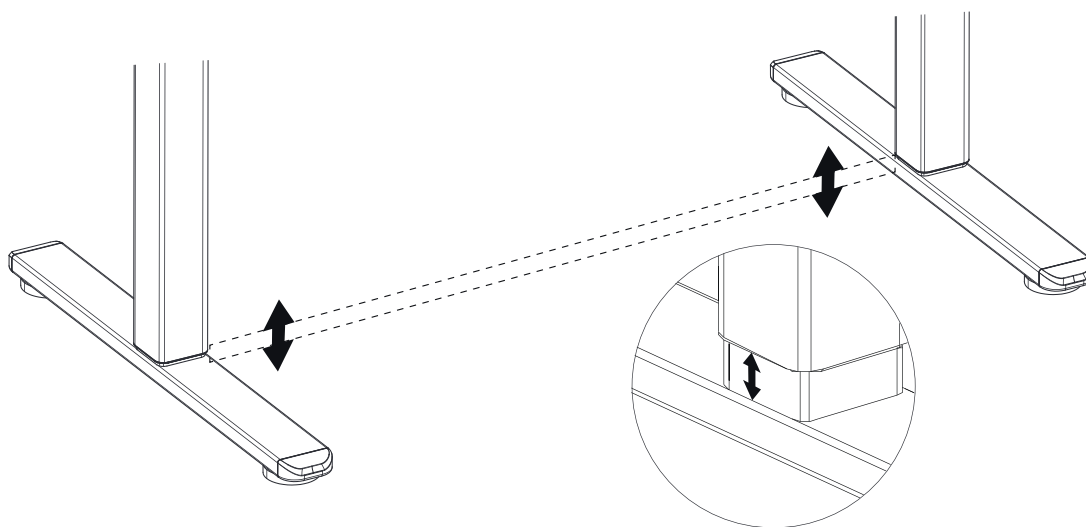
5 Instalação do tampo

- Utilize uma parafusadeira ou chave philips com os **parafusos B** para prender a base ao tampo.
- Certifique-se que a base não seja instalada com largura superior a **120cm**, garantindo que o eixo de transmissão tenha alcance entre ambas as pernas (**passo 6**).



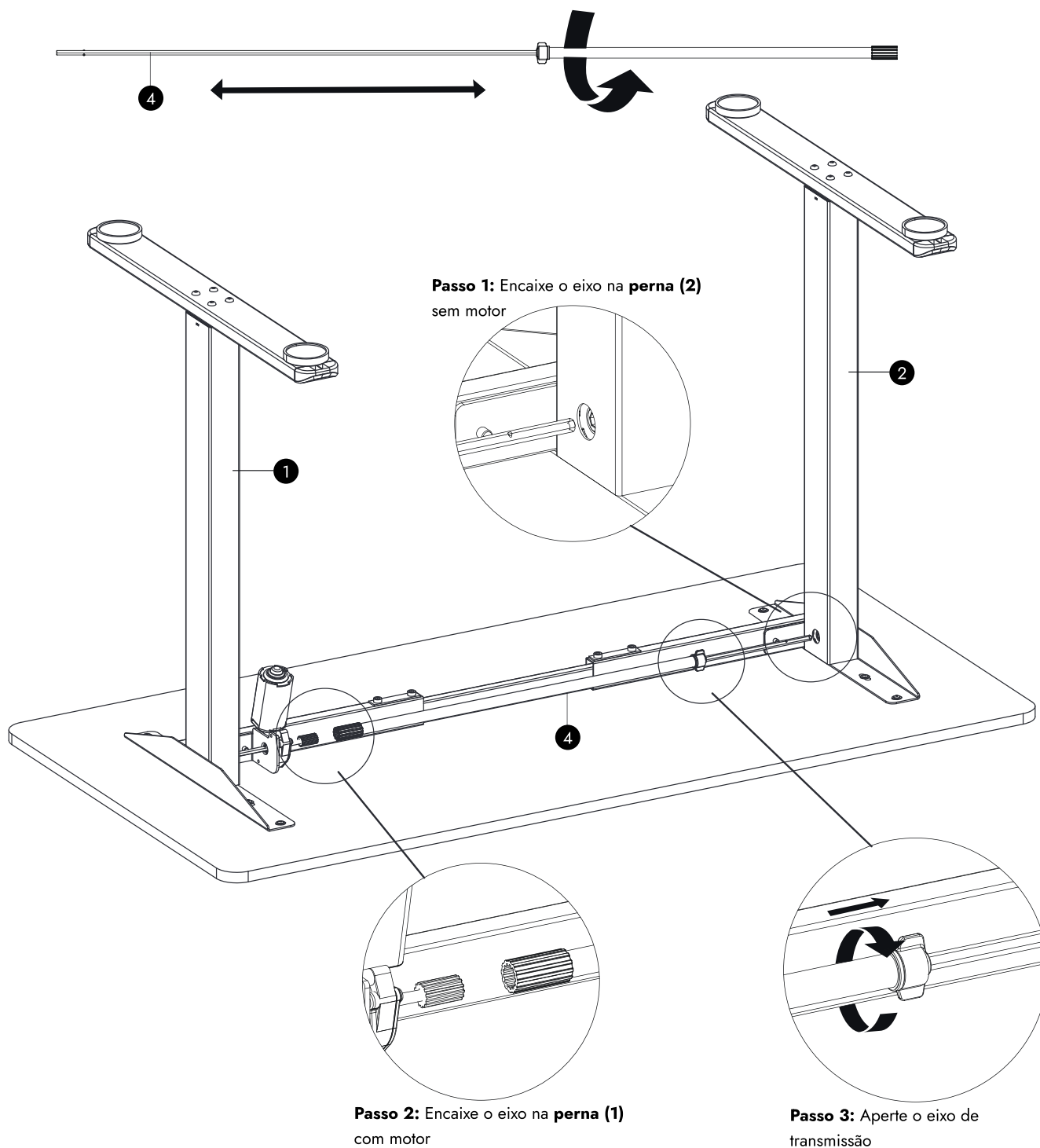
6 Alinhamento de altura das pernas

- Antes de encaixar o eixo de transmissão, alinhe a altura de ambas as pernas, garantindo que a mesa fique reta após a montagem.
- É possível encaixar o eixo de transmissão na perna sem motor e girar ele para ajustar a altura. (ver ilustração mais abaixo)



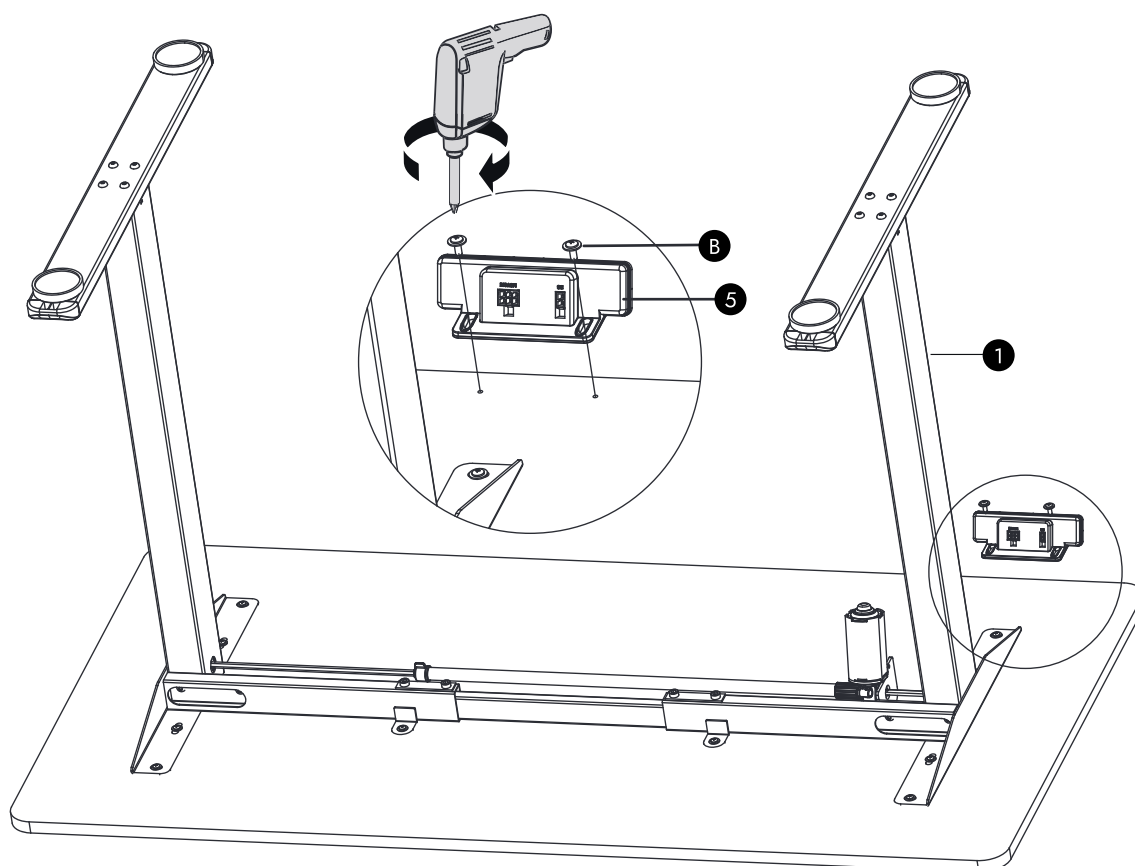
7 Instalação do eixo de transmissão

- Para instalar o eixo de transmissão, comece encaixando o lado na perna que não possui motor, e em seguida ao lado com o motor.
- Se necessário, gire um pouco o eixo para encaixá-lo em ambos os lados.



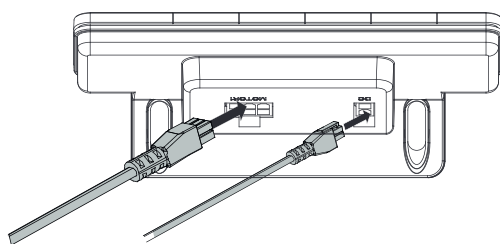
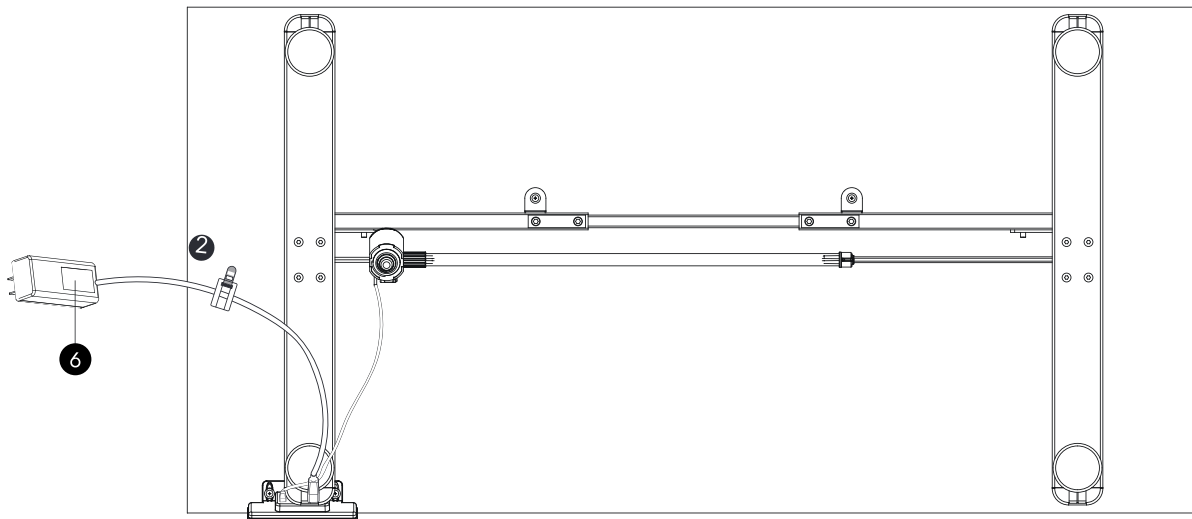
8 Instalação do controlador

- Utilize uma parafusadeira ou chave philips com os **parafusos B** para prender o **controlador (5)** ao tampo. Instale o controlador do mesmo lado da perna com o motor.



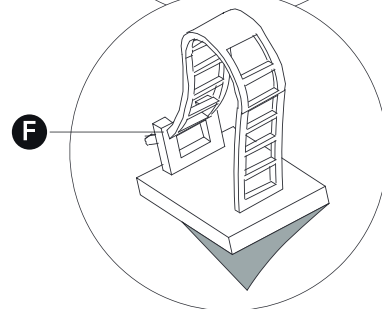
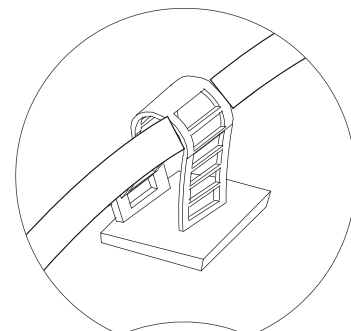
9 Conexão dos cabos

1. Conecte o **cabo do motor (5)** ao **controlador (5)**.
2. Conecte o **adaptador AC (6)** ao controlador.
3. Opcional: Utilize o organizador de cabos para fixar o fio do adaptador AC, garantindo melhor organização dos fios.
4. Conecte o **adaptador AC (6)** à rede elétrica.

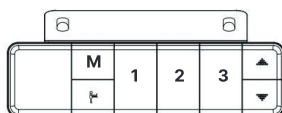


Antes do primeiro uso, realize o reset da mesa para calibrar o motor e o controlador.

Veja as instruções na próxima página.



Instruções de uso



1. Primeiro uso:

Ao ligar o produto pela primeira vez, o display digital mostrará a altura atual (distância do tampo até o chão). Se não corresponder à altura real, é necessário realizar um reset.

2. Procedimento de reset:

- Pressione e segure o botão ▼ até que as pernas parem de se mover.
- O visor exibirá "RES", indicando o início do reset.
- Continue segurando ou pressione novamente o botão ▼.
- A mesa descerá até a posição mais baixa.
- Solte o botão apenas quando a mesa subir um pouco e exibir a altura mínima.

3. Para mover a mesa:

Pressione e segure o botão ▲ ou ▼ no controlador para que a mesa suba ou desça. Use cliques curtos nos botões para ajuste fino da altura.

4. Para definir uma posição de memória:

- Ajuste a mesa na altura desejada.
- Pressione o botão M.
- Pressione o botão 1, 2 ou 3 para salvar a altura.
- Para acessar a altura salva, pressione o número correspondente.

5. Trava de Segurança (Modo Lock)

Pressione e segure os botões ▲ e ▼ por 5 segundos até que o visor exiba "LOC". Para destravar, repita o processo.

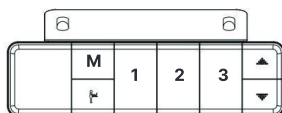
6. Modo Stand-by

Após um período de inatividade, o display do controlador manual se apagará para economizar energia. Para reativar o display, basta pressionar qualquer tecla e, em seguida, realizar a ação desejada. Se pressionar uma tecla não produzir uma resposta, mantenha a tecla "M" pressionada até que o display acenda novamente.

7. Lembrete de movimento

Pressione o botão 🚩 no controlador, e o visor mostrará 0.0h. Neste momento, pressione o botão ▲ ou ▼ para ajustar o temporizador, com cada pressão alterando a configuração em 30 mins (ou 0,5h). A configuração finalizará automaticamente depois de 2 segundos. O controle entrará no modo de stand-by, com um ponto decimal piscando. Quando o temporizador atingir o tempo definido, ele ativará o controle, o visor digital piscará por 3 segundos e, em seguida, o temporizador será encerrado.

Instruções de uso



Relação de erros

Em algumas situações, o controlador exibirá um código de erro no visor, veja abaixo uma relação de erros, sua descrição e o que fazer para solucionar o erro. Qualquer dúvida, entre em contato conosco.

Código de Erro - Descrição - Solução

- E31 - Corrente elétrica abaixo do esperado - Execute um reset da mesa e, se o problema persistir, substitua o adaptador AC.
- E32 - Corrente elétrica acima do esperado - Execute um reset da mesa e, se o problema persistir, substitua o adaptador AC.
- E02 - Sistema anti colisão ativado por conta de obstáculo encontrado - Remova qualquer obstrução e tente novamente.
- Hot - Superaquecimento do sistema por causa de calor ou uso excessivo em curto espaço de tempo. - Aguarde 20 minutos e volte a operar a mesa.
- E20 - Excesso de peso na mesa - Reduza a carga sobre a mesa.
- RES/Ast/rst - Modo de reset da mesa foi ativado - Execute o reset da mesa conforme página 9 desse manual.



Entre em contato

Se precisar de ajuda, fale conosco pelo WhatsApp: (11) 93061-4772. Dias úteis - 9h às 18h.