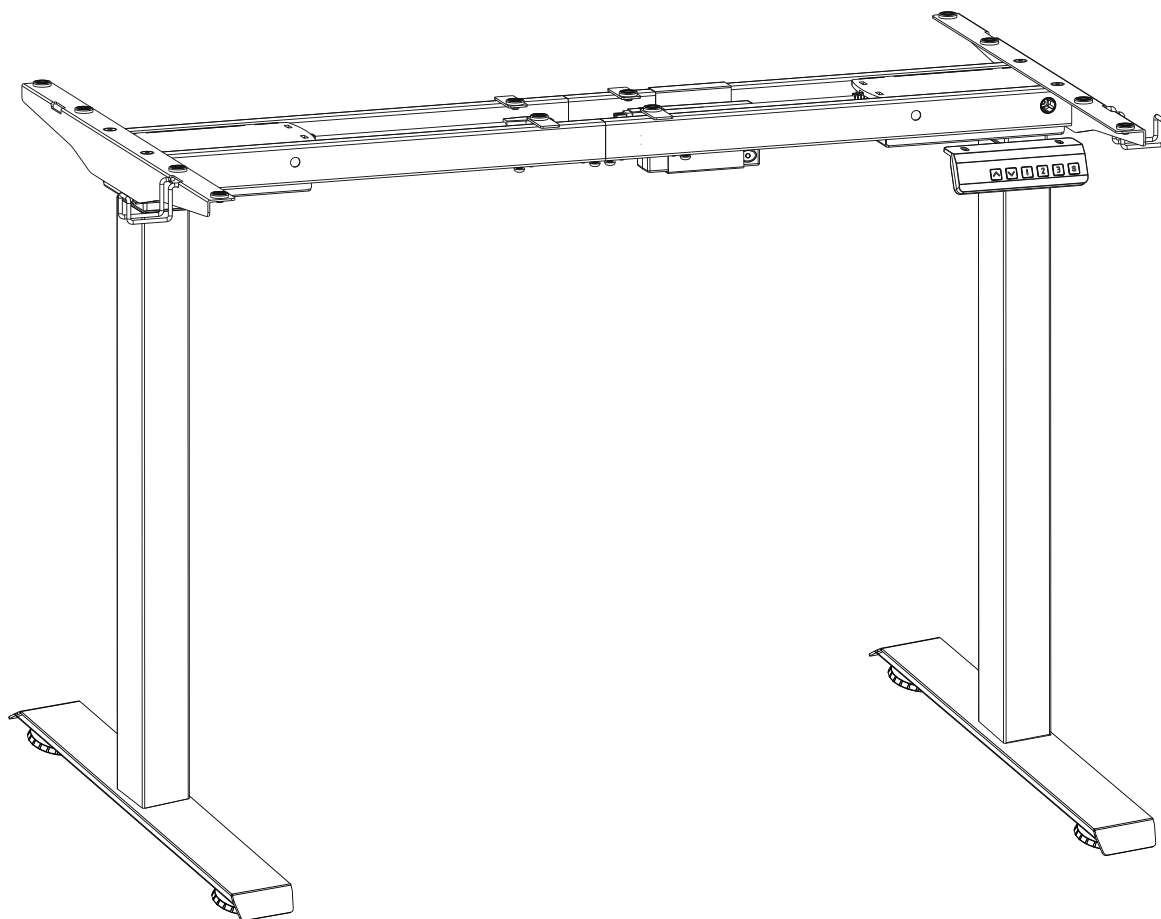


ELEVATE

ELEVATE 320

MANUAL DE MONTAGEM



Altura mínima da estrutura: 72cm

Altura máxima da estrutura: 120cm

Ajuste horizontal padrão: 110 a 155cm

Ajuste de altura: Elétrico

Posições de memória: 3

Carga máxima: 100kg

Número de motores: 2

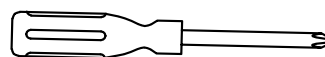
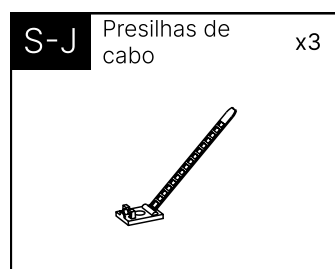
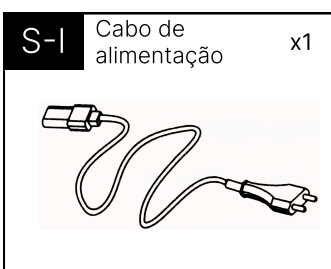
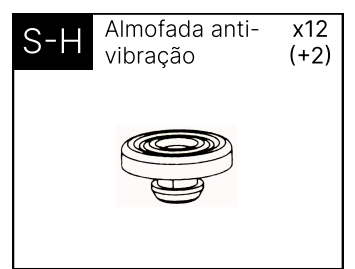
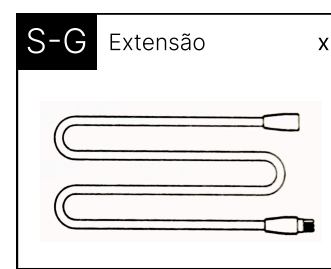
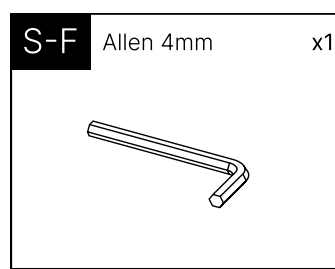
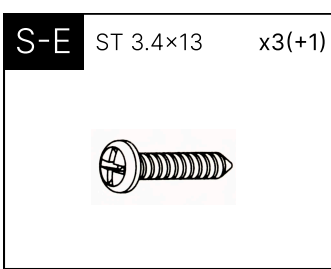
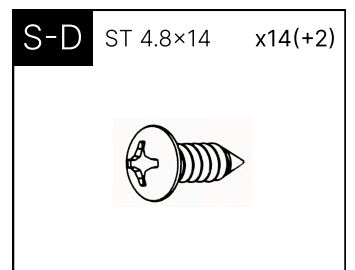
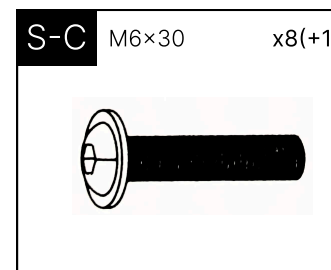
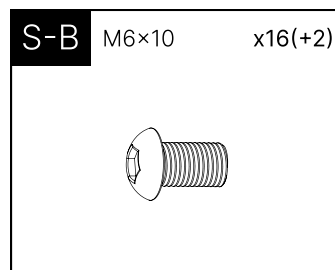
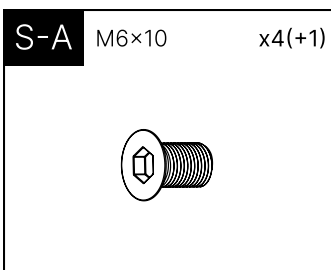
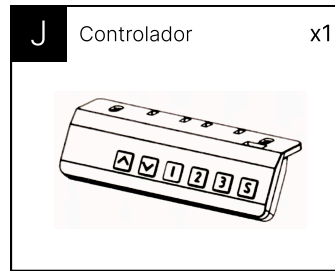
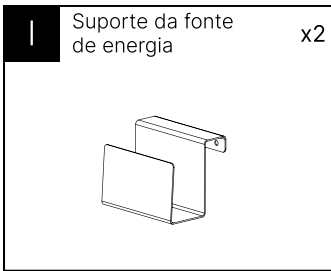
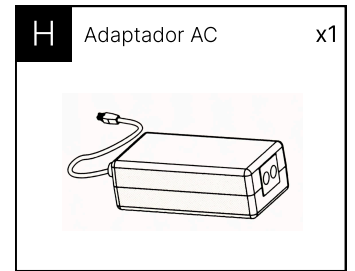
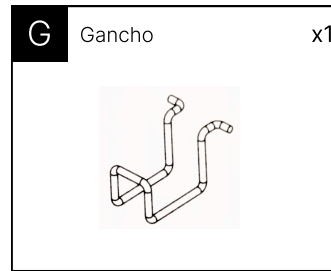
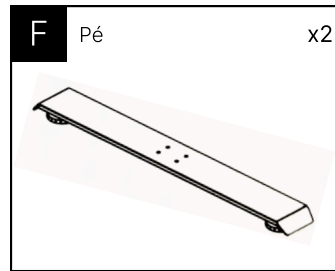
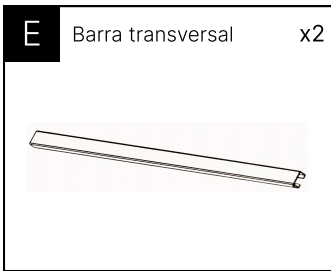
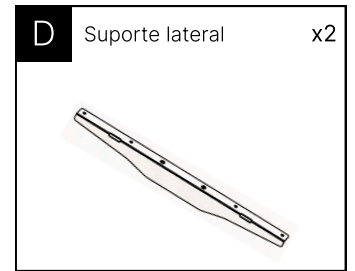
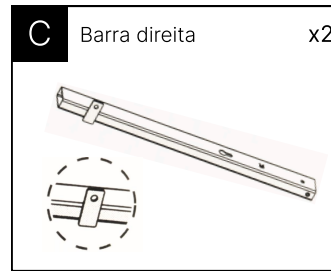
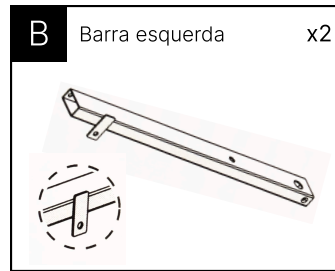
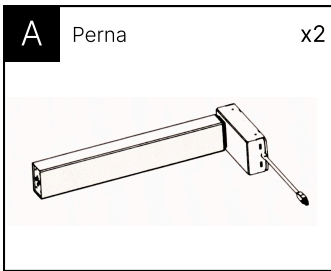
Ciclo de operação: Máximo de 2 minutos de operação contínua para cada 18 minutos de pausa.



Estamos sempre aqui para você!

Se precisar de alguma ajuda, entre em contato conosco pelo WhatsApp nr. (11) 93061-4772.

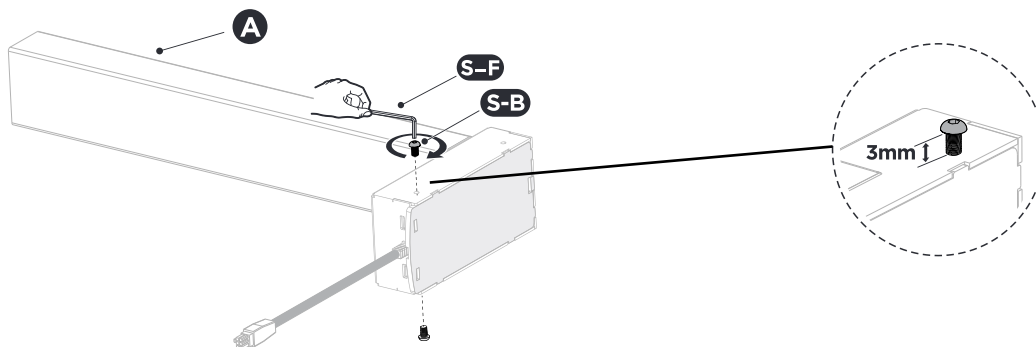
Componentes e peças



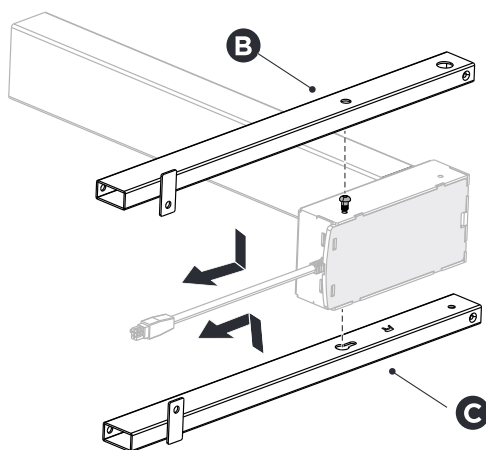
Atenção: Para fixar a base ao tampo, é necessário utilizar uma chave Philips, que não está incluída no kit.

1 Instalação das barras de suporte

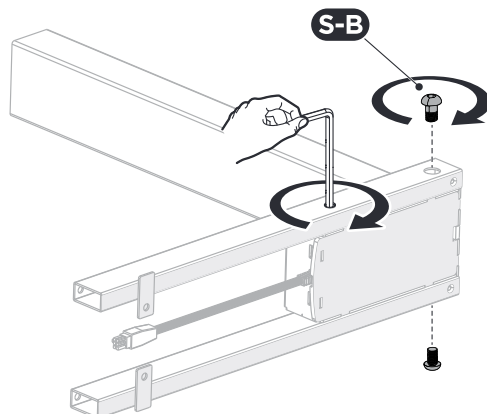
- Utilize a chave Allen (**S-F**) para apertar levemente **2 parafusos M6X10 (S-B)**, deixando cerca de 3mm do parafuso para fora para o próximo passo



- Encaixe a **barras esquerda (B)** e **direita (C)** às pernas da mesa, nos parafusos que foram fixados no passo anterior, conforme mostrado abaixo:

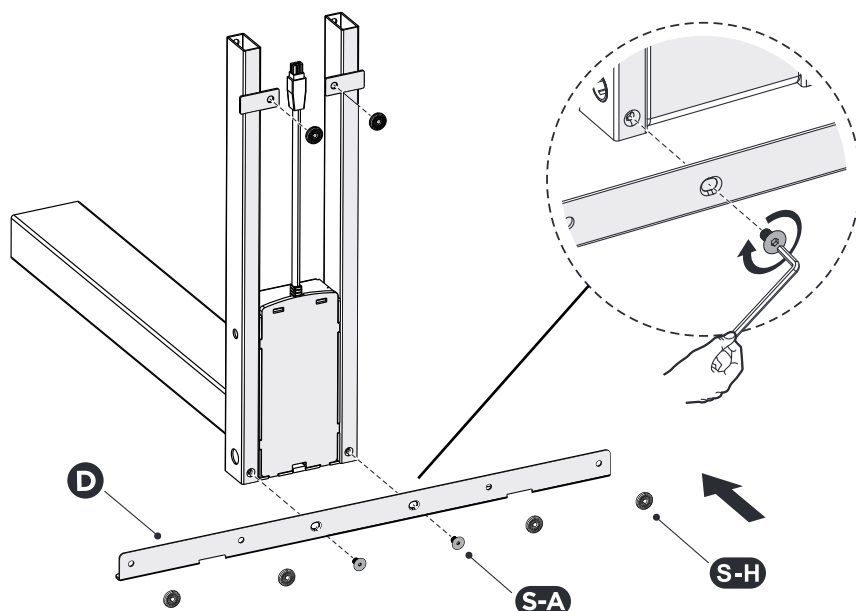


- Prenda as barras usando **2 parafusos M6x10 (S-B)** e aperte os parafusos do primeiro passo.
- Repita o mesmo processo para fixar as outras duas travessas na outra perna.



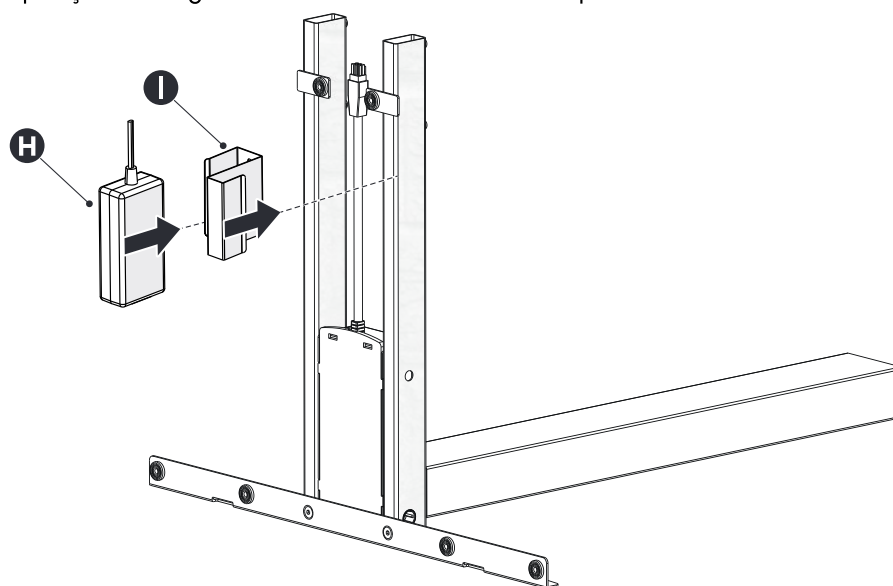
2 Instalação dos suportes laterais

- Fixe o **suporte lateral (D)** na perna utilizando 2 **parafusos M6x10 (S-A)**.
- Encaixe as **almofadas antivibração (S-H)** nas travessas e no suporte lateral.
- Repita o mesmo processo na outra perna.



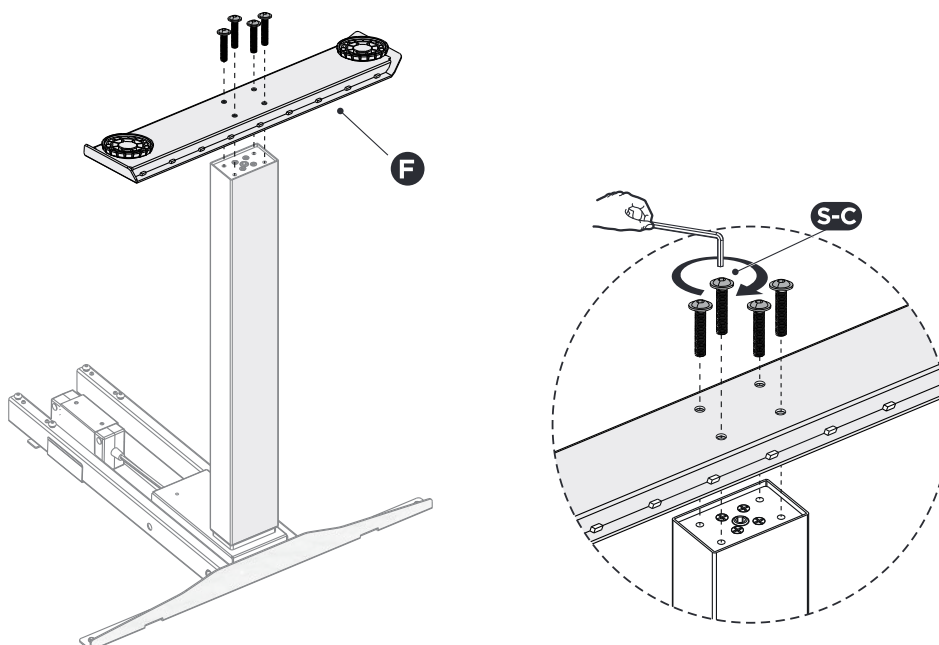
3 Instalação do Adaptador AC

- Insira o **adaptador AC (H)** no **suporte do adaptador (I)** e, em seguida, pendure o suporte na barra, próximo à perna onde você planeja colocar o controlador.
- Para garantir que o adaptador AC esteja posicionado da forma mais conveniente para o uso do controlador, você poderá ajustar sua posição ao longo da travessa antes de fixar o tampo na base.



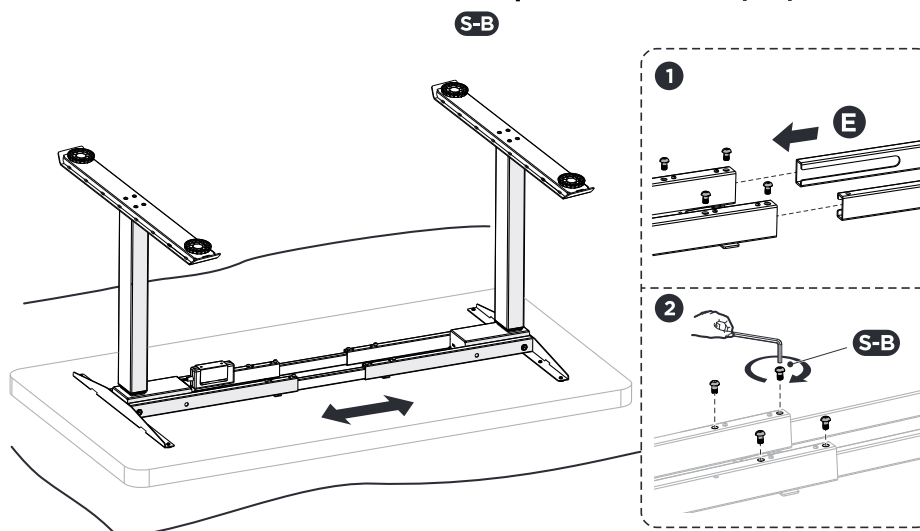
4 Instalação dos pés

- Fixe o **pé (F)** à perna utilizando 4 parafusos **M6x30 (S-C)**.
- Repita o mesmo processo para fixar o outro pé.



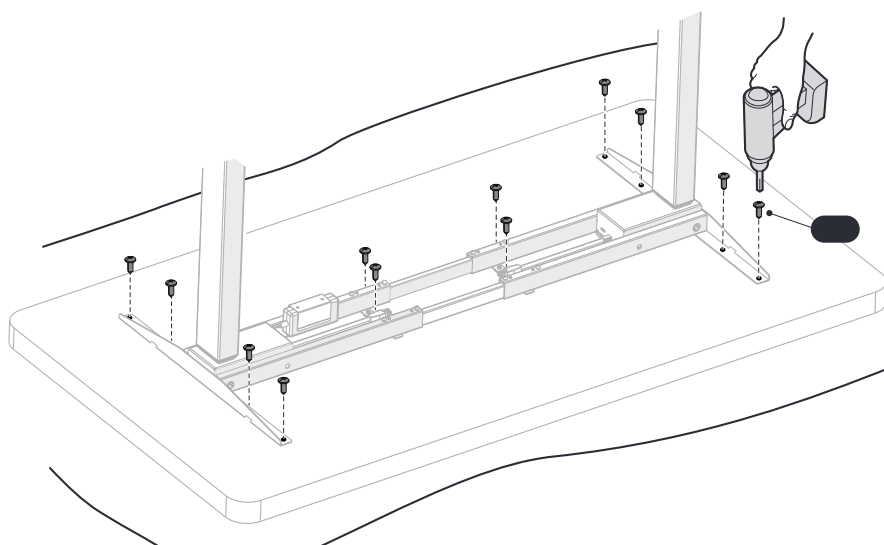
5 Ajustando a largura da base

- Coloque cuidadosamente o tampo da mesa de cabeça para baixo sobre um cobertor ou outro material de proteção.
- Coloque as pernas (uma de cada lado do tampo) conforme mostrado abaixo.
- Insira as **barras transversais (E)** nas barras instaladas nas pernas.
- Ajuste a barra transversal de acordo com o tamanho do tampo da mesa. Certifique-se de que a estrutura esteja centralizada no tampo da mesa. Importante: Não exceda as marcações de **max.** das barras transversais.
- Fixe as barras transversais em ambos os lados utilizando 8 **parafusos M6x10 (S-B)**.



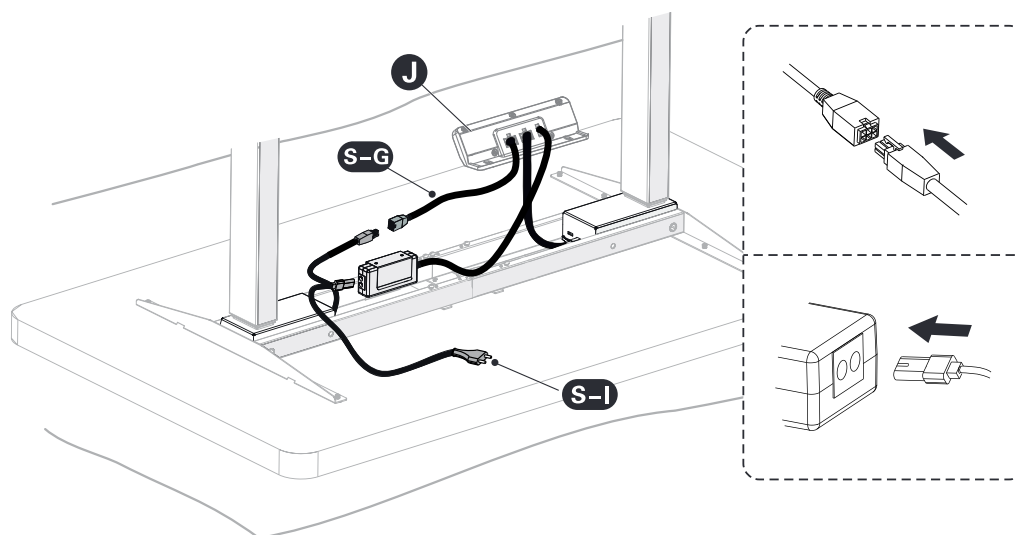
6 Instalação do tampo

- Fixe a estrutura da mesa montada ao tampo da mesa através dos orifícios de montagem encontrados nos suportes laterais e travessas, conforme mostrado na ilustração, utilizando **12 parafusos ST4.8x14 (S-D)**.
- Dica: Os parafusos ST4.8x14 S-D são projetados para perfurar madeira ou MDF sob pressão. Ao utilizar uma parafusadeira, pressione firmemente a ponta do parafuso contra o tampo da mesa até que ele comece a perfurar a madeira. Se necessário, utilize um martelo para auxiliar o parafuso a fazer a perfuração inicial.



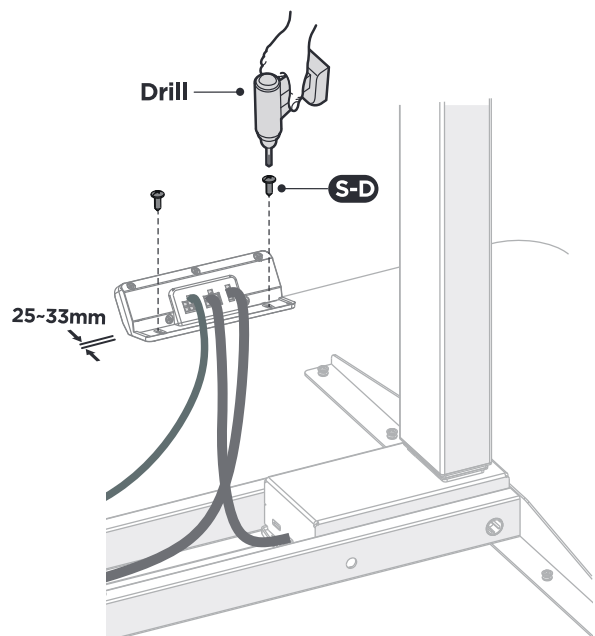
7 Conexão elétrica

- Conecte o **controlador (J)** ao adaptador AC.
- Conecte o controlador aos cabos das pernas.
- Conecte o **cabo de alimentação (S-I)** no adaptador AC.
- Aguarde a montagem completa da mesa antes de conectar o cabo de alimentação na tomada.



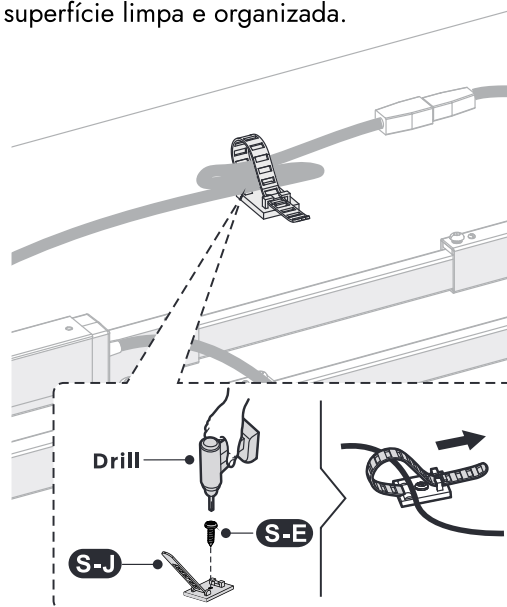
8 Instalação do controlador

- Fixe o controlador no tampo da mesa utilizando **2 parafusos ST4.8x14 (S-D)**.



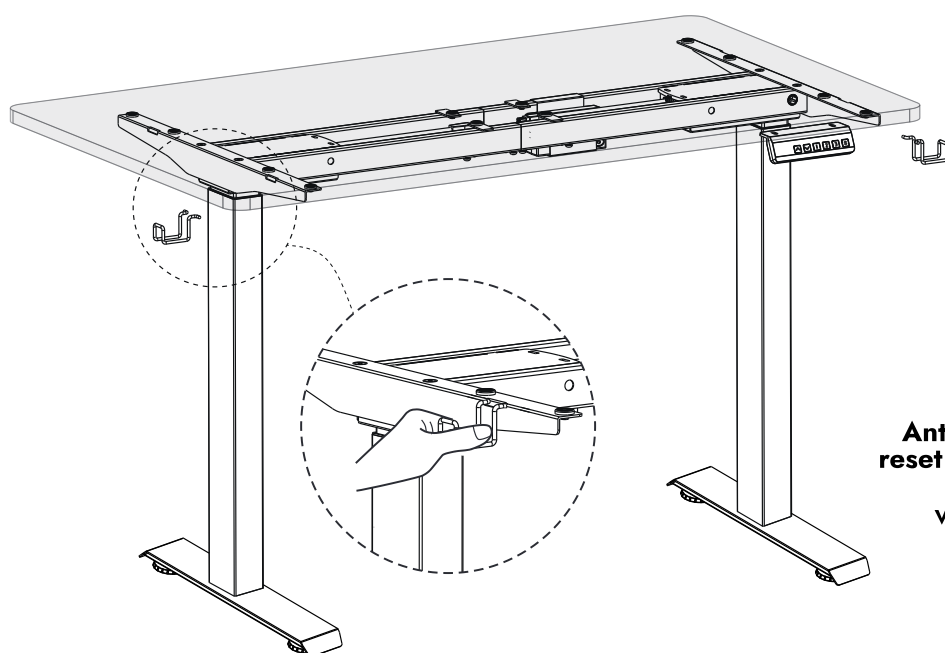
9 Instalação do tampo

- Passes os cabos pelas **presilhas de cabo (S-J)** e fixe as Presilhas de Cabo no tampo da mesa com os **parafusos ST3.5x13 (S-E)** para garantir uma superfície limpa e organizada.



10 Conexão elétrica

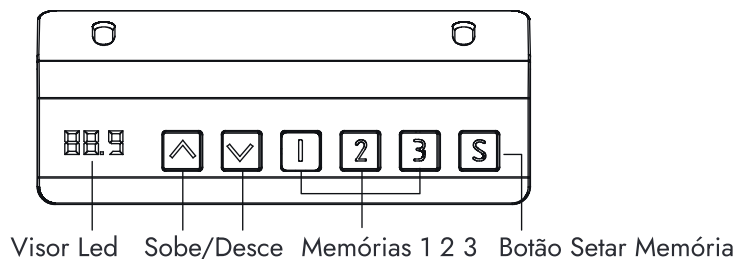
- Prenda os **ganchos (G)** utilizando as frestas nas laterais da mesa.



Antes do primeiro uso, realize o reset da mesa para calibrar o motor e o controlador.

Veja as instruções na próxima página.

Instruções de uso



1. Primeiro uso:

Ao ligar o produto pela primeira vez, o visor led mostrará a altura atual (distância do tampo até o chão). Se não corresponder à altura real, é necessário realizar um reset.

2. Procedimento de reset:

Para resetar o sistema, pressione e segure o botão ▼ até que as pernas parem de se mover.

O controlador exibirá "rst", indicando que o reset foi iniciado.

Continue segurando ou pressione e segura novamente o botão ▼, a mesa começará a descer até a posição mais baixa. Não solte o botão até que a mesa suba um pouco e o display mostre a altura mínima da mesa. O processo de reset está concluído.

3. Para mover a mesa:

Pressione e segure o botão ▲ ou ▼ no controlador para que a mesa suba ou desça. Use cliques curtos nos botões para ajuste fino da altura.

4. Para definir uma posição de memória:

- **Salvar uma altura específica:** Posicione a mesa na altura desejada e pressione o botão "S", em seguida pressione o botão "1", "2" ou "3" para atribuir a altura atual a um dos números no controlador.

- **Acessar uma altura memorizada:** Com o controlador ativado, pressione brevemente a tecla numérica correspondente à altura desejada. A mesa se moverá automaticamente até a altura configurada previamente.

- **Interromper o movimento:** Para interromper o movimento da mesa, basta pressionar qualquer tecla do controlador.

5. Trava de Segurança (Modo Lock)

Pressione e segure os botões ▲ e ▼ juntos por 5 segundos. O controlador exibirá "LOC", indicando que o sistema está travado.

Para destravar, pressione e segure os botões ▲ e ▼ juntos por 5 segundos até que o controlador exiba novamente a altura atual.

6. Sistema Anti-Colisão

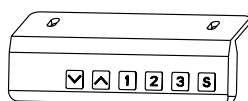
Durante a elevação ou descida da mesa, o movimento será imediatamente interrompido se houver uma colisão, vibração ou inclinação. A mesa retrocederá automaticamente para evitar danos. Ajuste a sensibilidade do sistema conforme necessário para atender às suas necessidades nas **configurações avançadas** (próxima página).

7. Modo Stand-by

Após um período de inatividade, o display do controlador manual se apagará para economizar energia.

Para reativar o display, basta pressionar qualquer tecla e, em seguida, realizar a ação desejada. Se pressionar uma tecla não produzir uma resposta, mantenha a tecla "S" pressionada até que o display acenda novamente.

Instruções de uso



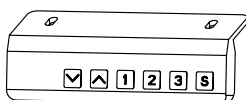
Configurações Avançadas:

É possível customizar algumas configurações na mesa de acordo com as opções na tabela abaixo, para isso, siga esses passos:

- Pressione o botão "S" por 5 segundos até que o display LED pisque.
- O menu contém 7 itens conforme a tabela abaixo. Pressione brevemente o botão "S" para selecionar o item que deseja configurar, depois use os botões ▲ e ▼ para ajustar o valor.
- Pressione e segure o botão "S" para salvar a configuração e uma barra de progresso aparecerá. "SUS" será exibido se for salvo com sucesso, e "FAL" será exibido se falhar.
- O menu retornará automaticamente para a exibição da altura se não houver operação dentro de 10 segundos.

#	Item	Configuração	Observações
1	Altura Mínima	63.0 cm ~ 119 cm	Altere a altura mínima da mesa de 1 em 1 cm. O valor configurado deve ser pelo menos 10 cm menor que a Altura Máxima
2	Altura Máxima	73.0 cm ~ 129 cm	Altere a altura máxima da mesa de 1 em 1 cm. O valor configurado deve ser pelo menos 10 cm menor que a Altura Mínima.
3	Ajuste de altura exibida	0.0 ~ 30.0 cm	A altura exibida pode ser alterada entre 0 e 30cm, em passos de 0,1cm. Ideal para adicionar a altura do tampo e/ou rodízios ao visor.
4	Anti-Colisão Ascendente	PC0 ~ PC5	0: Desligado 1-5: Quanto maior o número, maior a sensibilidade
5	Anti-Colisão Descendente	DC0 ~ DC5	0: Desligado 1-5: Quanto maior o número, maior a sensibilidade
6	Sensor de colisão horizontal	SS0 ~ SS5	0: Desligado 1-5: Quanto maior o número, maior a sensibilidade
7	Unidade de Exibição	U-0, U-1	U-0: Sistema métrico (cm) U-1: Sistema imperial (polegadas)

Instruções de uso



Relação de erros

Em algumas situações, o controlador exibirá um código de erro no visor, veja abaixo uma relação de erros, sua descrição e o que fazer para solucionar o erro. Qualquer dúvida, entre em contato conosco.

Código de Erro - Descrição - Solução

1. SC0 - Auto teste de corrente instável no modo standby falhou - Faça um reset da mesa.
2. SC1 - Auto teste de instabilidade na fonte de alimentação falhou - Faça um reset da mesa.
3. SC2 - Auto teste A do controlador e sensores falhou - Faça um reset da mesa.
4. SC3 - Auto teste B do controlador e sensores falhou - Faça um reset da mesa.
5. HOT - Trava por superaquecimento - A mesa voltará ao funcionamento normal em ~ 18min.
6. R-2 - Proteção de Colisão pelo Sensor - A mesa parará e recuará 5 cm.
7. R-3 - Dessincronização Interna - Faça um reset da mesa.
8. R-5 - Falha de Comunicação entre Componentes - Verifique a conexão entre o controlador, pernas, e a fonte de energia ou substitua o controlador.
9. R-6 - Instabilidade momentanea na alimentação de energia do sistema - A mesa voltará ao funcionamento normal assim que a instabilidade passar. Se necessário, realize o procedimento de reset.
10. RST - Reset incompleto - continue e finalize o procedimento de reset.
11. EX0 - Fase do Motor Perdida - Verifique a conexão entre a perna e a fonte de energia.
12. EX1 - Sobrecarga - Reduza a carga na mesa.
13. EX2 - Fase Aberta do Motor - Verifique se os cabos com o motor estão conectados corretamente. Realize o procedimento de reset.
14. EX3 - Sentido errado de movimentação da perna - Verifique se os cabos com o motor estão conectados corretamente. Realize o procedimento de reset.
15. EX4 - Proteção de Colisão - A mesa parará e recuará 5 cm - O erro se apagará automaticamente do visor.
16. EX5 - Travamento do Motor - Verifique se a perna está travada. Realize o procedimento de reset.
17. EX6 - Desconexão do Cabo do Motor - Verifique se os cabos com o motor estão conectados corretamente.
18. EX7 - Falha Mecânica - Verifique se a estrutura da perna ou motor estão danificados.

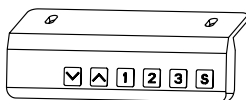
Nota: Os erros com X exibirão o número da perna (1 ou 2) que está apresentando o erro. Verifique atrás do controlador qual a entrada de cada perna.



Entre em contato

Se precisar de alguma ajuda, entre em contato conosco pelo WhatsApp nr. (11) 93061-4772. Dias úteis - 9h às 18h.

Instruções de uso



Instruções Gerais:

- Antes da limpeza, desconecte o plugue de alimentação.
- Durante a limpeza, utilize um pano ligeiramente úmido para remover o pó da superfície. Não utilize materiais corrosivos ou abrasivos.
- Evite que a água pingue nas partes eletrônicas e não danifique a linha de conexão ou afrouxe a conexão do plugue.
- Ruídos leves do cinto multi-cunha ou sistema de frenagem causados pela estrutura não afetam o uso do equipamento.
- Descarte: O produto contém componentes eletrônicos, metal, plástico, fios, etc., que devem ser descartados de acordo com as regulamentações ambientais locais, não como lixo doméstico convencional.
- Segurança Elétrica: Se o cabo de alimentação estiver danificado, ele deve ser substituído pelo fabricante ou por um profissional qualificado para evitar lesões.

Atenção:

- Não utilize o produto antes de ler completamente as instruções e garantir que a instalação foi feita corretamente.
- Certifique-se de que todas as peças estão na caixa antes de começar a instalação.
- Assegure-se de que haja espaço suficiente ao redor para manobrar as peças e realizar a montagem sem obstruções.
- Instale a mesa em uma superfície plana e estável.
- Se necessário, peça ajuda a outra pessoa durante a montagem.
- Durante a montagem, use equipamentos de proteção, como luvas, para evitar acidentes.
- Mantenha as ferramentas fora do alcance de crianças.
- Crianças não devem operar esta mesa sem a supervisão de um adulto.
- Entre em contato com a Elevate em caso de dúvidas, evitando a montagem e o uso incorreto do produto.
- Não suba, deite, sente ou monte na mesa.
- Não utilize a mesa para transporte de qualquer tipo de objeto.
- Não exceda o limite de peso da mesa, distribuindo-o uniformemente sobre o tampo.
- Verifique regularmente todos os parafusos e fixações para garantir que estejam bem apertados.